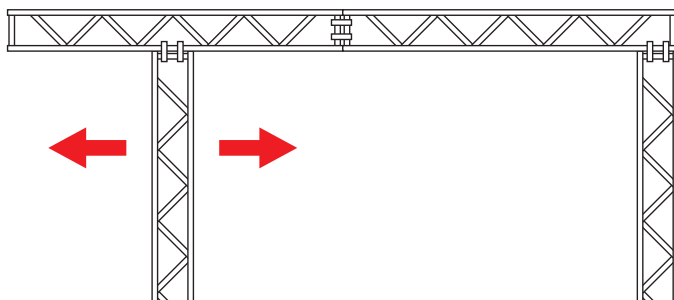




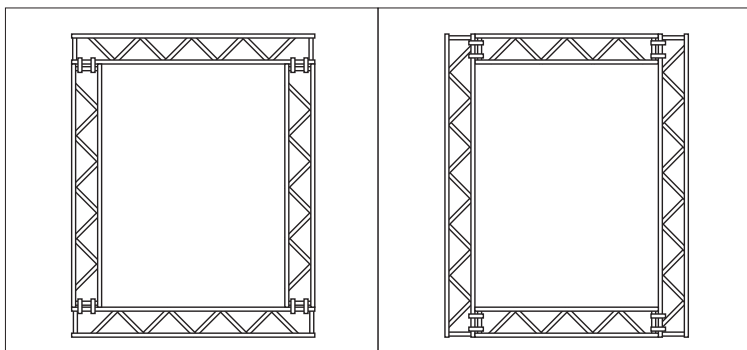
クランプ式トラスの特徴は？

ボルト式はコーナー(柱をつける所)に必ず正方形の部材が必要です。クランプ式は柱の上に乗せるか、柱で挟みます。柱の上に乗せるので現場で柱の位置を移動させることができます。

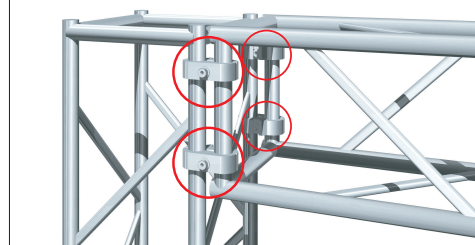


クランプ式トラスのつなぎ方で決まりはあるのですか？

柱と横トラスのつなぎ方を上下同じにする必要があります。口の字に組む場合、向かい合うトラスは同じつなぎ方(挟むor乗せる)をします。

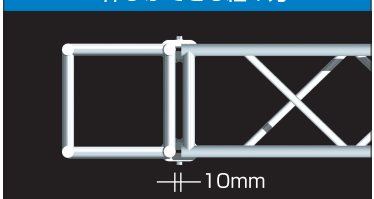


●なぜそのような決まりがあるのですか？

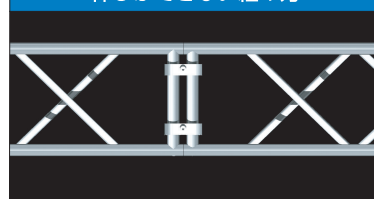


このような組み方の時、○の部分に10mmの伸びができる為です。

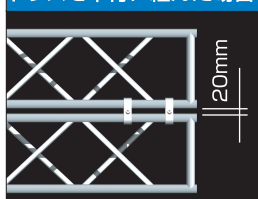
伸びができる組み方



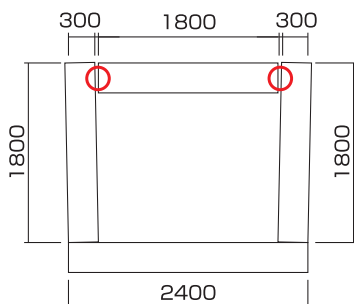
伸びができない組み方



トラスを平行に組んだ場合

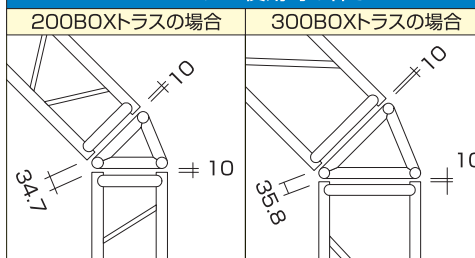


左のようにトラスを平行に組んだ場合(トラスで難壇組等)上下のトラスの間に20mmの伸びができます。



左の図のような組み方の場合、○の部分で10mmの伸びが2箇所できます。したがって上部のワイドは $300+10+1800+10+300=2420$ 下部のワイドは2400ちょうどとなり、上下でゆがみがでてしまいます。

45°コーナー使用時の伸び

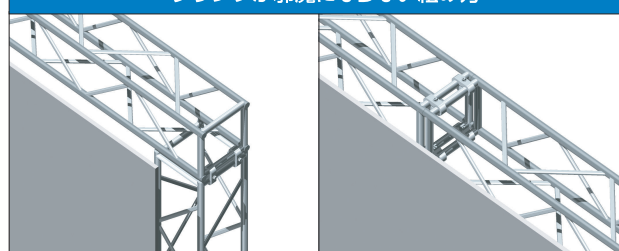


クランプはとび出さないですか？

トラスの前面にサインをつける時、クランプが突き出して邪魔になる時がありますが、組み方によっては前面にクランプをつけずに組める場合もあります。

サイン取付面にクランプをつける場合は、突き出しの少ないCクランプを使用します。

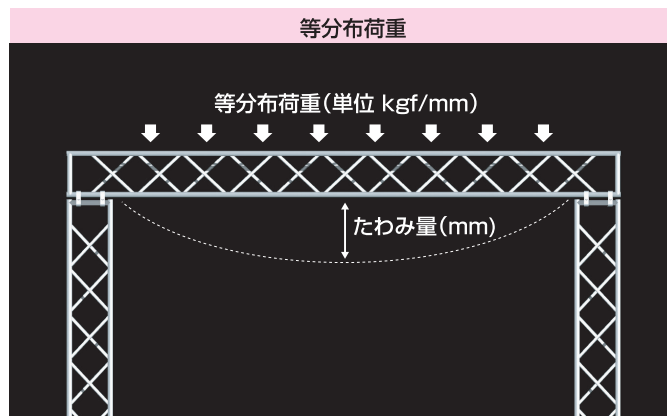
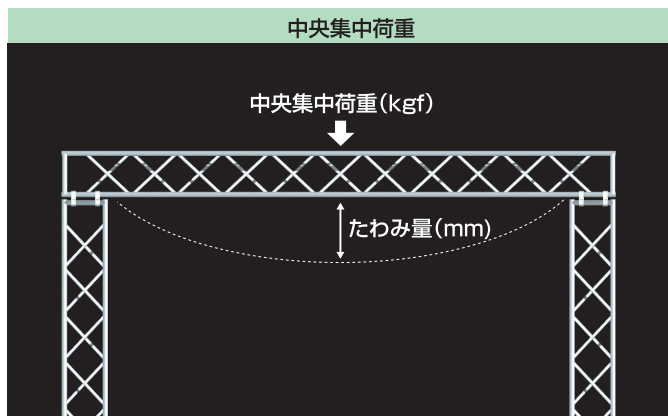
クランプが邪魔にならない組み方



たわみ計算書

下記データは参考です。ジョイントや設置物の形状、条件(屋内、外・照明・木工・テント等)により変動します。ご注意ください。

トラスの最大使用荷重及びたわみ量



トラスたわみ表

200角トラス

サイズ (mm)	自重たわみ量 (mm)	許容たわみ量 (mm)	中央集中荷重でのたわみ量 (mm)				等分布荷重でのたわみ量 (mm)			
			50kgf	80kgf	100kgf	150kgf	50kgf	80kgf	100kgf	150kgf
L2000	0.02	5	0.25	0.39	0.48	0.71	0.16	0.25	0.31	0.45
L2000×2=L4000	0.27	10	2.12	3.23	3.97	5.81	1.43	2.12	2.57	3.74
L2000×3=L6000	1.38	15	7.62	11.38	13.85	最大許容荷重 109kgf	5.28	7.62	9.18	13.07
L2500	0.04	6.25	0.49	0.76	0.94	1.39	0.32	0.49	0.6	0.89
L2500×2=L5000	0.68	12.5	4.28	6.48	7.88	11.51	2.94	4.28	5.19	7.45
L2500×3=L7500	3.43	18.75	15.61	最大許容荷重 62.9kgf			11.04	15.51	最大許容荷重 97.5kgf	
L3000	0.09	7.5	0.87	1.34	1.65	2.43	0.58	0.87	1.07	1.55
L3000×2=L6000	1.5	15	7.74	11.48	13.97	最大許容荷重 108kgf	5.4	7.74	9.3	13.19
L3000×3=L9000	7.66	22.5	最大許容荷重 35kgf				20.82	最大許容荷重 54kgf		

300角トラス

サイズ (mm)	自重たわみ量 (mm)	許容たわみ量 (mm)	中央集中荷重でのたわみ量 (mm)				等分布荷重でのたわみ量 (mm)			
			50kgf	100kgf	150kgf	200kgf	50kgf	100kgf	150kgf	200kgf
L1800	0.005	4.5	0.065	0.135	0.195	0.265	0.045	0.085	0.125	0.165
L1800×2=L3600	0.08	9	0.58	1.08	1.61	2.08	0.4	0.72	1.04	1.35
L1800×3=L5400	0.43	13.5	2.15	3.87	5.59	7.31	1.51	2.58	3.66	4.73
L2700	0.03	6.75	0.25	0.46	0.68	0.89	0.16	0.3	0.43	0.57
L2700×2=L5400	0.41	13.5	2.13	3.85	5.57	7.29	1.49	2.56	3.64	4.71
L2700×3=L8100	2.09	20.25	7.89	13.69	19.49	最大許容荷重 156kgf	5.72	9.35	12.97	16.60
L3600	0.08	9	0.58	1.08	1.61	2.08	0.4	0.72	1.04	1.35
L3600×2=L7200	1.27	18	5.37	9.42	13.6	17.57	3.82	6.37	8.91	11.46
L3600×3=L10800	7	27	20.76	最大許容荷重 72kgf			15.6	24.2	最大許容荷重 108kgf	